

Ravintolalaitteet
700XP Parila, kiillotettu kromi,
pöytämalli 400 mm

KAPPALE # _____

MALLI # _____

NIMI # _____

SIS # _____

AIA # _____



371193 (E7FTEDCS10)

PARILA, KIILLOTETTU
KROMI, PÖYTÄM. 400MM,
KALL**Lyhyt spesifikaatio****Kapp. Nro.** _____

700 XP laitesarja sisältää yli 100 mallia, jotka ovat suunniteltu takaamaan korkeimman tuottavuuden, luotettavuuden, ergonomian sekä energiansäästön. Sarjan ominaispiirteenä on, että kaikki laitteet ovat 730 mm syviä ja leveysvaihtoehtoina on 400 mm, 800 mm tai 1200 mm.

Sarjassa on paljon energiatehokkuuteen ja ympäristöystävällisyyteen liittyviä ratkaisuja ja laitteet ovat valmistettu laadukkaasta ruostumattomasta teräksestä.

Ominaisuudet

- Laite voidaan asentaa joko pöydän tai rst-jalustan päälle tai seläkkäin.
- Rasva poistuu paistopinnassa olevasta isosta tyhjennysreiästä suureen 1 litran vetoiseen keräyssäiliöön, joka on paistopinnan alapuolella.
- Lisävarusteena saatavana suuri rasvan keräysastia, joka asennetaan yläyksiköiden alle avo-alakaapin yläpuolelle.
- Turvatermostaatti ja termostaattiohjaus.
- Ruostumattomasta teräksestä oleva korkea roiskesuoja sijaitsee paistopinnan takana ja sivuilla. Roiskesuoja voidaan helposti irrottaa puhdistamista varten.
- Paistopinta on 12mm harjattua kromia jolla saavutetaan optimaalinen paistotulos
- IPX4-vesisuojaus.
- Edessä alue pienellä lämmöllä keittämiseen
- Lämpötila-alue 100°C - 280°C
- Sileä kromipinta estää makujen sekoittumista eri tyyppisten tuotteiden välillä
- Tehokkaat infrapunavastukset on asennettu paistopinnan alapuolelle.
- Soveltuu työtasolle asennettavaksi.

Rakenne

- Ulkopaneelit ruostumatonta terästä ja Scotch Brite -viimeistelyllä.
- Laitteen päälliosa on valmistettu yhtenäisestä 1,5 mm paksusta ruostumattomasta teräksestä.
- Laitteet ovat valmistettu laserleikkaamalla, jolloin saumakohdat ovat yhtenäisiä, eikä likataskuja pääse muodostumaan. Puhtaanapito on helppoa.
- Paistopinta on täysin sileä.

HYVÄKSYNTÄ: _____

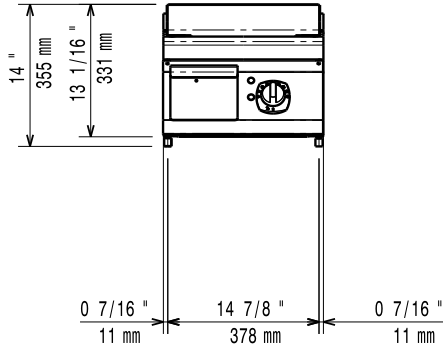
Sisältyvät varusteet

- 1 kpl Kaavin sileälle liesitasolle PNC 164255

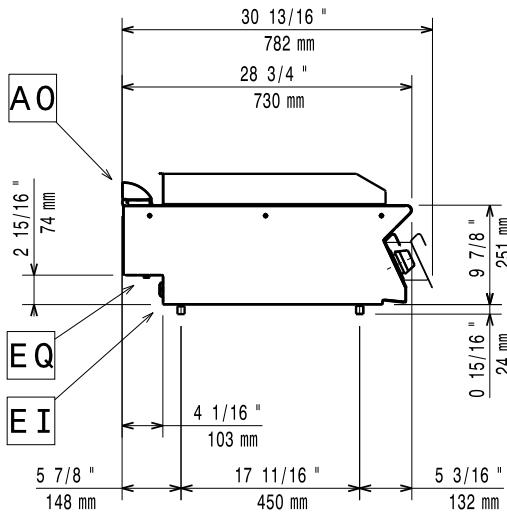
Lisävarusteet

- Kaavin sileälle liesitasolle PNC 164255
- Liitossarja PNC 206086
- Tuki 800 mm silta-asennus PNC 206137
- Tuki 1000 mm silta-asennus PNC 206138
- Tuki 1200 mm silta-asennus PNC 206139
- Tuki 1400 mm silta-asennus PNC 206140
- Tuki 1600 mm silta-asennus PNC 206141
- Tuki 400 mm silta-asennus PNC 206154
- Tuuletuskanavan korotusritilä, 400mm PNC 206303
- Sivukaide oikea ja vasen PNC 206307
- takakaide 800 mm PNC 206308
- Rasvankeräyssarja 700XP parilat (400/800 mm) ja 900XP parilat (800 mm) PNC 206346
- Ilma-aukon verkkoritilä 400mm 700/900XP PNC 206400
- PARILAN KANSI PNC 206455
- Etukaide, 400mm PNC 216046
- Etukaide, 800mm PNC 216047
- Etukaide, 1200mm PNC 216049
- Etukaide, 1600mm PNC 216050
- Leveä kaide, 400 mm PNC 216185
- Leveä kaide, 800mm PNC 216186
- 2 kpl sivupeitelevyt 250x700 mm PNC 216277

Edestä

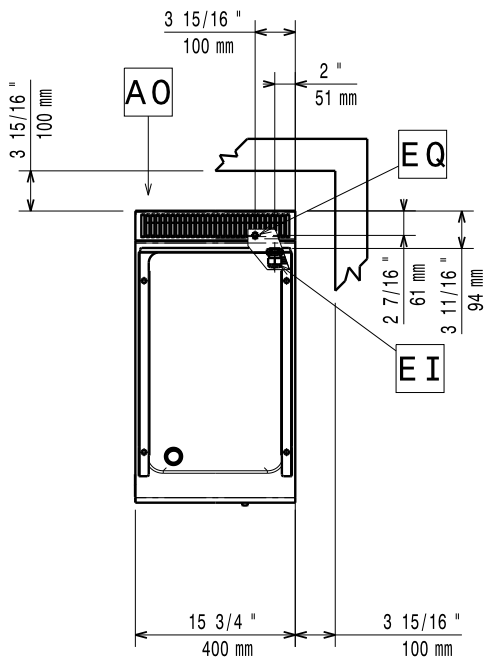


Sivulta



EI = Sähköliitäntä
EQ = Ekvipotentiali ruuvi

Päältä



Sähkö

Jännite:

371193 (E7FTEDCSI0)

400 V/3 ph/50/60 Hz

Kokonaisteho:

4.2 kW

Avaintieto

Paistoalan leveys:

330 mm

Paistoalan syvyys:

540 mm

Työskentelylämpötila MIN:

120 °C

Työskentelylämpötila MAX:

280 °C

Ulkomitat, leveys:

400 mm

Ulkomitat, syvyys:

730 mm

Ulkomitat, korkeus:

250 mm

Nettopaino:

40 kg

Kuljetuspaino:

41 kg

Sertifiointi ryhmä

EFT71